

# POSTE TELECÔNICO

## RETO LEVE

## FLPR\_

**FORTLIGHT**



### Características Gerais

Poste Telecônico Reto Leve, fabricado em tubo de aço SAE 1010/1020, com seções cilíndricas de diâmetros variados, quantidade e dimensionamento das seções variáveis conforme altura e área de incidência do vento.

**Acabamento:** Galvanizado a fogo conforme NBR 6323

**Sistemas De Fixação:**

**F - Flangeado**, com base para fixação através de chumbadores.

**E - Engastado**, sem base para engastamento ao solo.

### Opcionais



Janela de Inspeção



Pintura Eletrostática



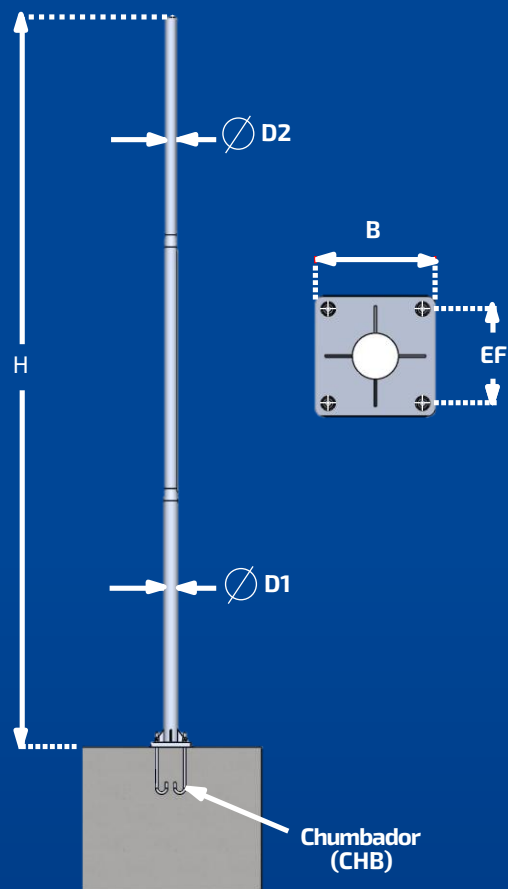
Customizado



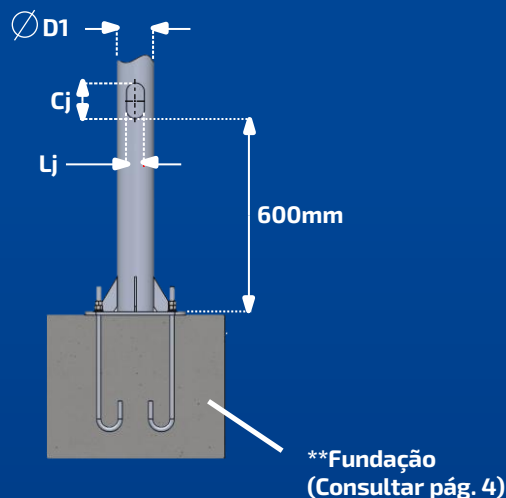
Estudo Luminotécnico

**RETO LEVE**

**FLANGEADO**



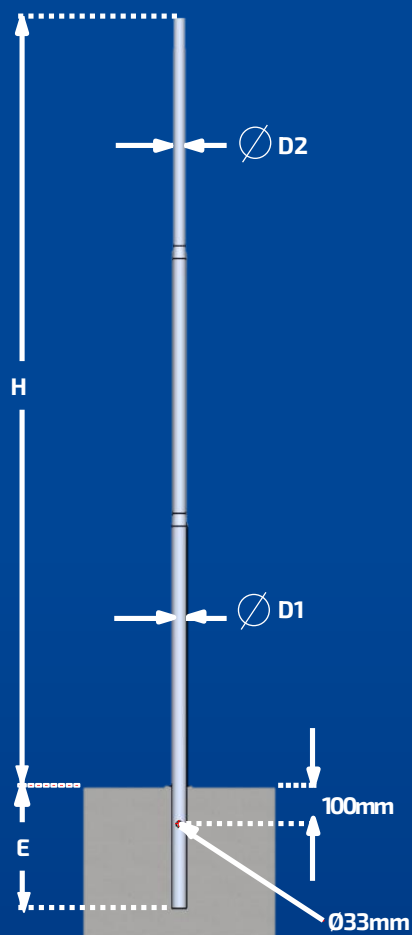
**\*Janela de Inspeção (Opcional)**



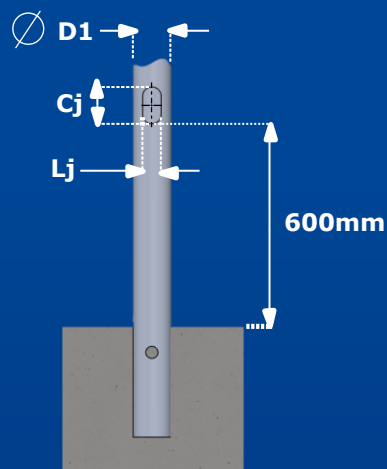
| Modelo    | Dimensões (mm) |       |      |           |                 |                  | Quant. CHB | Divisões | *Opcional Janela de Inspeção |         | **Fundação Orientativa |
|-----------|----------------|-------|------|-----------|-----------------|------------------|------------|----------|------------------------------|---------|------------------------|
|           | H              | ØD1   | ØD2  | B - Base  | CHB - Chumbador | EF - Entre Furos |            |          | Cj (mm)                      | Lj (mm) |                        |
|           |                |       |      |           |                 |                  |            |          |                              |         |                        |
| FLPR02F   | 2000           | 60,3  | 60,3 | 200 X 200 | 1/2" X 300      | 140              | 4          | 1        | 100                          | 50      | 1                      |
| FLPR02,5F | 2500           | 60,3  | 60,3 | 200 X 200 | 1/2" X 300      | 140              | 4          | 1        | 100                          | 50      | 1                      |
| FLPR03F   | 3000           | 60,3  | 60,3 | 200 X 200 | 1/2" X 300      | 140              | 4          | 1        | 100                          | 50      | 1                      |
| FLPR03,5F | 3500           | 76,2  | 60,3 | 200 X 200 | 1/2" X 300      | 140              | 4          | 1        | 100                          | 50      | 1                      |
| FLPR04F   | 4000           | 76,2  | 60,3 | 200 X 200 | 1/2" X 300      | 140              | 4          | 1        | 100                          | 50      | 1                      |
| FLPR04,5F | 4500           | 76,2  | 60,3 | 200 X 200 | 1/2" X 300      | 140              | 4          | 1        | 100                          | 50      | 1                      |
| FLPR05F   | 5000           | 76,2  | 60,3 | 200 X 200 | 1/2" X 300      | 140              | 4          | 1        | 100                          | 50      | 1                      |
| FLPR05,5F | 5500           | 88,9  | 60,3 | 200 X 200 | 1/2" X 300      | 140              | 4          | 1        | 110                          | 50      | 1                      |
| FLPR06F   | 6000           | 88,9  | 60,3 | 200 X 200 | 1/2" X 300      | 140              | 4          | 1        | 110                          | 50      | 1                      |
| FLPR07F   | 7000           | 101,6 | 60,3 | 280 X 280 | 5/8" X 500      | 205              | 4          | 2        | 130                          | 70      | 2                      |
| FLPR08F   | 8000           | 101,6 | 60,3 | 280 X 280 | 5/8" X 500      | 205              | 4          | 2        | 130                          | 70      | 2                      |
| FLPR09F   | 9000           | 114,3 | 60,3 | 280 X 280 | 5/8" X 500      | 205              | 4          | 2        | 140                          | 70      | 3                      |
| FLPR10F   | 10000          | 114,3 | 60,3 | 280 X 280 | 5/8" X 500      | 205              | 4          | 2        | 140                          | 70      | 4                      |
| FLPR11F   | 11000          | 114,3 | 60,3 | 330 X 330 | 3/4" X 500      | 260              | 4          | 2        | 140                          | 70      | 5                      |
| FLPR12F   | 12000          | 127   | 60,3 | 330 X 330 | 3/4" X 500      | 260              | 4          | 2        | 140                          | 70      | 5                      |

**RETO LEVE**

**ENGASTADO**



**\*Janela de Inspeção (Opcional)**



| Modelo    | Dimensões (mm) |                  |                  |      | Divisões | *Opcional<br>Janela de Inspeção |         |
|-----------|----------------|------------------|------------------|------|----------|---------------------------------|---------|
|           | H              | $\varnothing D1$ | $\varnothing D2$ | E    |          | Cj (mm)                         | Lj (mm) |
|           | FLPR02E        | 2000             | 60,3             | 60,3 |          |                                 |         |
| FLPR02.5E | 2500           | 60,3             | 60,3             | 500  | 1        | 100                             | 50      |
| FLPR03E   | 3000           | 60,3             | 60,3             | 500  | 1        | 100                             | 50      |
| FLPR03.5E | 3500           | 76,2             | 60,3             | 500  | 1        | 100                             | 50      |
| FLPR04E   | 4000           | 76,2             | 60,3             | 500  | 1        | 100                             | 50      |
| FLPR04,5E | 4500           | 76,2             | 60,3             | 500  | 1        | 100                             | 50      |
| FLPR05E   | 5000           | 76,2             | 60,3             | 500  | 1        | 100                             | 50      |
| FLPR05,5E | 5500           | 88,9             | 60,3             | 500  | 1        | 110                             | 50      |
| FLPR06E   | 6000           | 88,9             | 60,3             | 1000 | 1        | 110                             | 50      |
| FLPR07E   | 7000           | 101,6            | 60,3             | 1000 | 2        | 130                             | 70      |
| FLPR08E   | 8000           | 101,6            | 60,3             | 1000 | 2        | 130                             | 70      |
| FLPR09E   | 9000           | 114,3            | 60,3             | 1000 | 2        | 140                             | 70      |
| FLPR10E   | 10000          | 114,3            | 60,3             | 1000 | 2        | 140                             | 70      |
| FLPR11E   | 11000          | 114,3            | 60,3             | 1500 | 2        | 140                             | 70      |
| FLPR12E   | 12000          | 127              | 60,3             | 1500 | 2        | 140                             | 70      |

## Processo de Fabricação

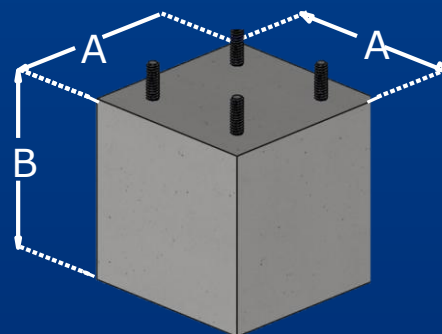
O poste telecônico Fortlight é fabricado com rigoroso processo tecnológico, garantindo um produto de alta qualidade e confiabilidade.

Nosso processo de fabricação conta com maquinários modernos, projetados exclusivamente para conformação das seções, garantindo uma conicidade resistente, durável e uniforme.



## Fundação Orientativa

| Tipo | Dimensões |        |
|------|-----------|--------|
|      | A (mm)    | B (mm) |
| 1    | 400       | 500    |
| 2    | 400       | 600    |
| 3    | 400       | 700    |
| 4    | 400       | 800    |
| 5    | 500       | 800    |
| 6    | 500       | 900    |
| 7    | 500       | 1000   |
| 8    | 600       | 1000   |
| 9    | 600       | 1100   |



### NOTA:

Desenhos orientativos. Para fundação deverá ser consultado um Engenheiro Civil para análise das condições do solo.

## Aplicações



VIAS PÚBLICAS



CONDOMÍNIOS



ESTACIONAMENTOS



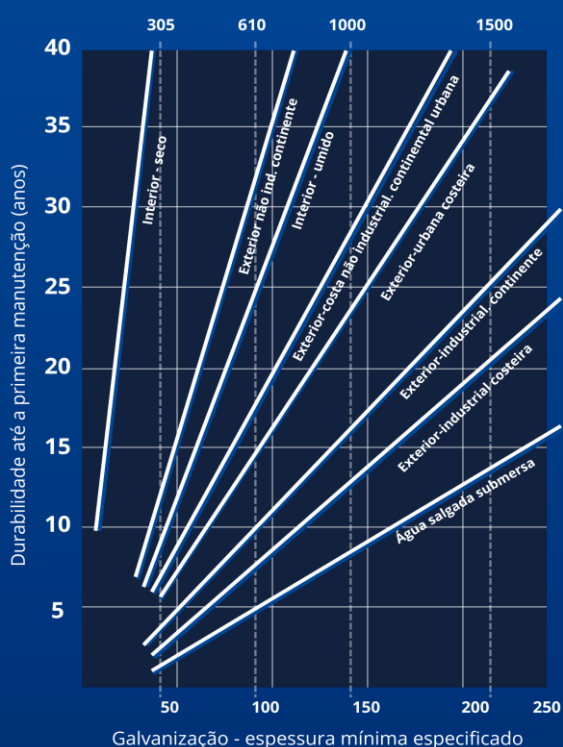
PRAÇAS E PARQUES



AEROPORTOS

## Galvanização

O processo de galvanização a fogo recobre o aço carbono com uma camada de zinco, protegendo o produto da corrosão atmosférica, atendendo as especificações conforme a norma NBR 6323.



**Durabilidade:** A durabilidade da estrutura é diretamente proporcional a espessura da camada de recobrimento do zinco e ao ambiente onde a estrutura será inserida. Determinada essas variáveis, é possível fazer uma estimativa de durabilidade do produto.

## Normas

**NBR 14744** - Poste de aço para iluminação.

**NBR 6323** - Produto de aço ou ferro fundido revestido de zinco por imersão a quente.

**NBR 6123** - Forças devidas ao vento em edificações.

## Informações Adicionais

- Imagens ilustrativas.
- Valores informados sujeitos a variação de  $\pm 5\%$
- A Fortlight reserva-se o direito de modificar ou alterar desenhos e especificações técnicas em qualquer tempo sem prévio aviso.